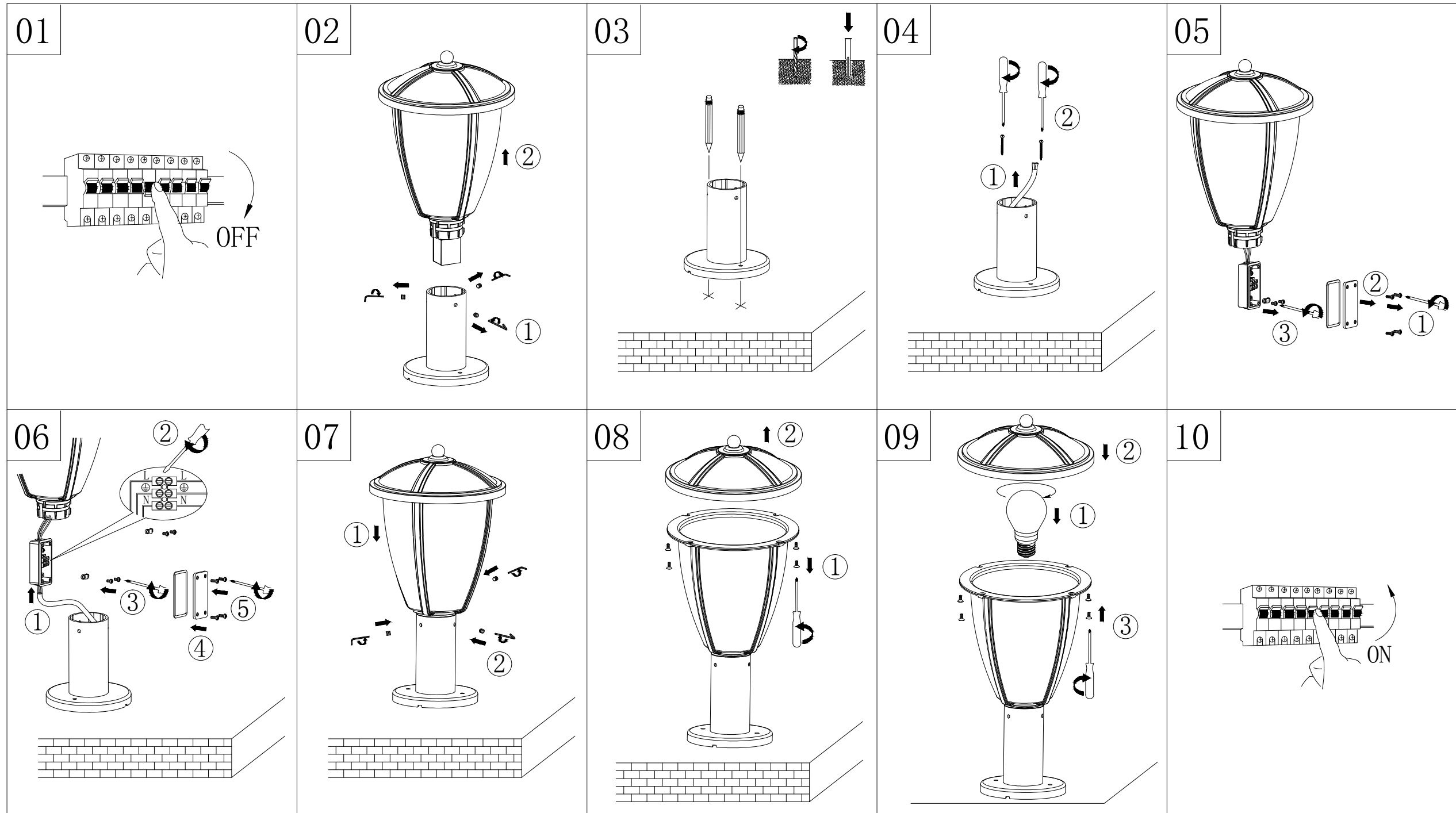
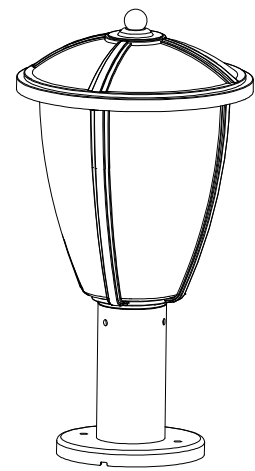
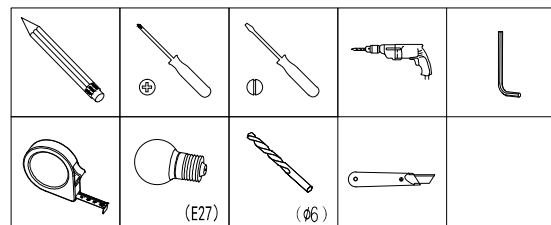


# 97337



(ST4.2\*40) (φ6\*30)



www.eglo.com